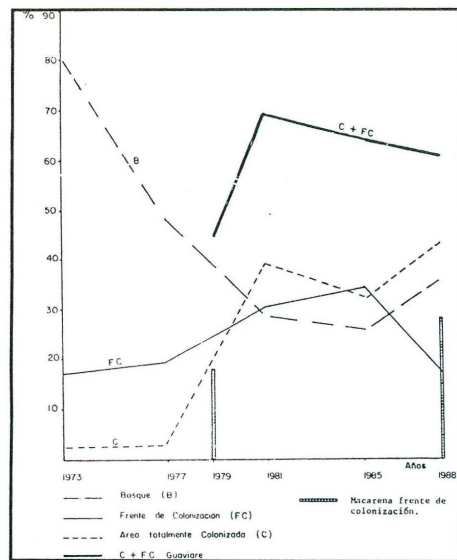


limitaciones o potencialidades para el uso.

De los paisajes estudiados se ha concluido que los más aptos para el uso actual, tal como se está practicando en la región son:

- * Altillanuras planas, como en las carreteras Puerto López, Puerto Gaitán, Carimagua, Gaviotas.
- * Los valles aluviales, con sus respectivas terrazas, su relieve plano y sus mejores condiciones de fertilidad química.
- * Los piedemontes recientes (Ariari, Villavicencio, Cumaral, etc.), que son los principales paisajes de ORAM donde se justificaría una alta inversión en infraestructura para intensificar el uso de la tierra.

En los demás paisajes actualmente intervenidos, se debería establecer un compás de espera, para darle una oportunidad a la naturaleza y para que los colonos no tengan que "destruir para mal vivir".



Cambios en la superficie cubierta por bosque en dos áreas muestreadas en el Guaviare y la Macarena durante 15 años (1973-1988)

POR UN MANEJO ADECUADO DEL ECOSISTEMA AMAZONICO

JUAN GUILLERMO Saldarriaga

Director, Programa Tropenbos-Colombia

Proyecto de investigación tendiente a determinar la capacidad de los nutrientes como factores limitantes para la producción en la Amazonia.

UNA CREENCIA GENERALIZADA Y QUE PERSISTE desde cuando los primeros exploradores europeos llegaron a la Amazonia en el siglo XVI, es que gran parte de los 350.000 Km² de esta región en Colombia tiene gran potencial agropecuario, creencia generada debido a que en la región aparecen ecosistemas con bosques exuberantes que impresionan a primera vista e inducen a pensar en la fertilidad de sus suelos.

Sin embargo, no existen en el país investigaciones sobre la productividad y características de estas áreas que permitan tomar decisiones adecuadas para su mejor utilización.

Buscando suministrar una documentación apropiada para los planificadores, políticos y demás interesados en el manejo de estos ecosistemas, el programa Tropenbos-Colombia propuso al Plan de Acción Forestal para Colombia, PAFC, el proyecto "El ciclo de nutrientes y del agua en el ecosistema bosque húmedo tropical de la región amazónica", cuyo objetivo es hallar algunas respuestas a las preguntas: ¿Cómo ocurre el flujo de nutrientes?, ¿Por qué en suelos pobres en nutrientes se presentan bosques bien desarrollados? ¿Qué mecanismos utiliza el bosque para prevenir la pérdida de nutrientes?, ¿Cuáles son las formas más aconsejables de uso y manejo de la tierra para ese tipo de ecosistemas?, ¿Qué opciones de manejo se podrían desarrollar para mantener la productividad del ecosistema?.

INSTITUCIONES PARTICIPANTES

El proyecto estará bajo la responsabilidad del Programa Tropenbos-Colombia y cuenta con la participación del Instituto Geográfico "Agustín Codazzi", la Corporación Aracua, las universidades Jorge Tadeo Lozano, Nacional y de Amsterdam, entre otras.

AREAS DE ESTUDIO

Para identificar los principales ecosistemas en la región se tendrán en cuenta los resultados que sobre suelos, vegetación, geomorfología y demás elementos que lo componen, se obtengan en las áreas piloto seleccionadas por el "Plan de Ordenación Territorial Forestal para la Amazonia". De allí se escogerán las cinco áreas más representativas de los paisajes fisiográficos amazónicos desde el punto de vista ecológico, así como del uso actual o potencial de la tierra (Fig.). El número de áreas a estudiar dependerá de los fondos disponibles provenientes de las instituciones colombianas y extranjeras participantes y del tiempo para conseguir y procesar la información.

METODOLOGIA

El contenido y los mecanismos utilizados por los nutrientes más importantes en cada compartimiento serán medidos y estudiados en la vegetación, en el suelo y en el agua de cada área control en el ecosistema seleccionado. Simultáneamente

se desarrollará un modelo para la descripción de los ciclos de carbono y fósforo, a partir del cual se intentará adquirir amplios conocimientos sobre el comportamiento de algunos nutrientes y del agua en el ecosistema.

El estudio contará con los siguientes subproyectos:

- * Caracterización florística y estructural de la vegetación.
- * Estimación de los nutrientes en la lluvia y en una microcuenca seleccionada; escurrimiento de agua en el tronco, en el suelo y en la vegetación de los diferentes compartimientos del ecosistema.
- * Estimación de la producción y descomposición de la materia orgánica y su contenido de nutrientes.
- * Estimación de la fijación de nitrógeno.
- * Determinación del rol de los meso y microorganismos del suelo en la descomposición de la materia orgánica y la transferencia de nutrientes a las plantas.
- * Elaboración de un modelo del ciclo de nutrientes y agua.

CARACTERIZACION DEL CICLO DE NUTRIENTES

Los elementos que participan en el ciclo de nutrientes se pueden clasificar en dos grupos: **volátiles**, los cuales durante una parte de su ciclo están en estado gaseoso (carbón, hidrógeno y oxígeno), se relacionan con flujos de energía y agua y no se incluyen por lo general en el ciclo de nutrientes; y los **nutrientes no volátiles** que presentan ciclos cualitativos similares para los diferentes elementos (Fig. 2), pero con variaciones sustanciales desde el punto de vista cuantitativo. Los elementos no volátiles se dividen en alcalinos (sodio y potasio), alcalino térreos (calcio) y otros elementos como fósforo y nitrógeno, algunos microelementos, además del aluminio y magnesio, considerados esenciales en pocas cantidades, pero tóxicos en altas concentraciones.

En un ecosistema como el del bosque Amazónico, el ciclaje de los elementos ocurre de la siguiente manera: Los nutrientes llegan por primera vez al suelo a través de las lluvias y las deposiciones atmosféricas de aerosoles y partículas finas como polvo y polen y a través de la meteorización de las rocas y descomposición de los minerales en el subsuelo, aunque generalmente estos aportes externos no son muy significativos. En gran parte del área de la cuenca amazónica, el subsuelo está formado por rocas muy antiguas que carecen de una fuente importante de nutrientes dando origen a suelos muy pobres. El mayor aporte de nutrientes proviene entonces de los diferentes componentes de las plantas y los animales que se van depositando y descomponiendo sobre la superficie del suelo originando la materia orgánica.

El camino que siguen los nutrientes en el suelo es complejo, su pérdida y reciclaje dependen de su dinámica a lo largo de

la trayectoria. Por ejemplo, en el caso de una hoja, el proceso de descomposición comienza con la invasión de bacterias, hongos, artrópodos y otra gran cantidad de especies de microorganismos, en donde se van transformando los compuestos orgánicos complejos en compuestos más simples, hasta convertirse en formas asimilables para las plantas. De esta manera algunos nutrientes se depositan cerca a la superficie del suelo mientras que otros son transportados a partes más profundas del suelo mineral; si el bosque no es perturbado, las raíces toman los nutrientes del suelo y los acumulan nuevamente en el tronco, las hojas y otras partes de la planta.

SIN EMBARGO, CUANDO EL BOSQUE HUMEDO tropical se transforma, gran parte de su sistema radicular se destruye afectando su capacidad de reciclar los nutrientes. Además, muchos de ellos que se encontraban almacenados en la vegetación, se pierden por lavado, descomposición y volatilización. Si la perturbación es por corto tiempo y las alteraciones realizadas no causan mayores problemas para el establecimiento de la vegetación, el ciclaje de los nutrientes entre los diferentes compartimientos del sistema volverá a su forma original. Si la perturbación del bosque se prolonga por un período largo de tiempo, impidiendo el establecimiento de la vegetación, los nutrientes saldrán del sistema y se perderán en forma significativa.

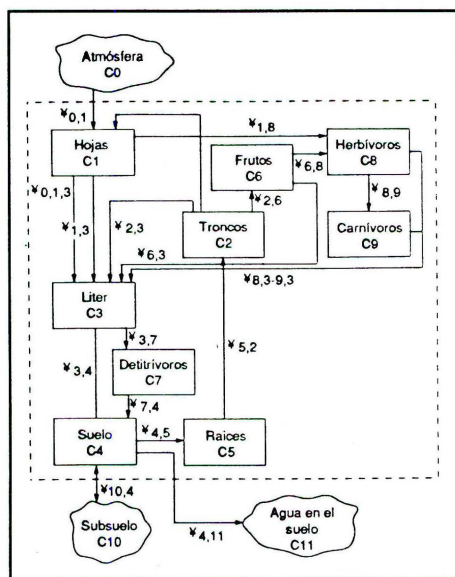
El flujo de estos elementos, así como las cantidades almacenadas dentro de los compartimientos del ecosistema, varían con cada elemento. Sin embargo la trayectoria y los compartimientos en donde están almacenados son similares.

IMPORTANCIA Y APLICABILIDAD DE LOS RESULTADOS

Los resultados del proyecto mostrarán con evidencias cuantitativas la distribución y comportamiento de los nutrientes en el bosque húmedo tropical de la Amazonia en las áreas piloto seleccionadas. Con esta información se podrá

aprobar o rechazar la hipótesis acerca de los nutrientes como factores limitantes para la producción en la región.

Además, de acuerdo con los mecanismos utilizados por éstos, será posible determinar las técnicas de manejo más adecuadas, las cuales se basarán en principios tales como mantenimiento de la diversidad estructural del bosque, conservación de la materia orgánica en el suelo, minimización de las perturbaciones al suelo y control del tamaño y la forma de las áreas perturbadas. También se obtendrán resultados sobre caracterización, inventario y ordenación forestal del Amazonas colombiano en donde se incluya el ciclaje de los nutrientes en los principales ecosistemas de la región. Estos estudios permitirán uno de los más completos conjuntos de datos de la Amazonia colombiana, indispensable para el diseño de planes y definición de las políticas de manejo y de conservación apropiadas para la región. ●



Modelo diagramático de un ecosistema forestal tropical. El diagrama presenta los nueve compartimientos orgánicos que componen el ecosistema en donde se ilustra el flujo de los elementos no volátiles a través del sistema. La transferencia entre los sistemas está identificada por Y, con subscripts indicando la dirección desde el compartimiento de origen hasta el compartimiento de destino. Los compartimientos forestales están representados por rectángulos. Los compartimientos externos al ecosistema forestal están representados por figuras amorfas.